



McGrey BK-5410 Beginner Keyboard



Bedienungsanleitung / User manual

Version: 04/2023

Vielen Dank, dass Sie sich für dieses Produkt entschieden haben.
Um sicherzustellen, dass Sie mit diesem Produkt voll und ganz zufrieden sind, lesen Sie sorgfältig und verstehen Sie diese Bedienungsanleitung, bevor Sie dieses Instrument verwenden. Bewahren Sie diese Bedienungsanleitung an einem sicheren Ort auf. Die Bedienungsanleitung muss an alle nachfolgenden Anwender weitergegeben werden.



Bedienungsanleitung beachten!



Mit dem Signalwort **WARNUNG** sind die Gefahren gekennzeichnet, die ohne Vorsichtsmaßnahmen zu schweren Verletzungen führen können.



Mit dem Signalwort **HINWEIS** sind allgemeine Vorsichtsmaßnahmen gekennzeichnet, die im Umgang mit dem Produkt beachtet werden sollen.



Bilder und Bildschirmdarstellungen in dieser Bedienungsanleitung können vom Erscheinungsbild des tatsächlichen Produkts geringfügig abweichen, solange dies keine negativen Auswirkungen auf die technischen Eigenschaften und Sicherheit des Produkts hat.



Alle personenbezogenen Formulierungen in dieser Bedienungsanleitung sind geschlechtsneutral zu betrachten.

Diese Bedienungsanleitung gilt für mündige Personen und Nutzer, die von einer für ihre Sicherheit verantwortlichen Person beaufsichtigt oder in die Bedienung des Gerätes eingewiesen wurden und nachgewiesen haben mit dem Gerät umgehen zu können.



Kinder sollten beaufsichtigt werden, um sicherzustellen, dass sie dieses Gerät nicht als Spielzeug verwenden. Lassen Sie Kinder niemals unbeaufsichtigt mit dem Verpackungsmaterial spielen.



Gefahr der Sachbeschädigung! Wir haften nicht für Unfälle, die infolge der Nichtbeachtung der Sicherheitshinweise oder durch falsche Handhabung auftreten.

Alle Informationen in dieser Bedienungsanleitung wurden nach bestem Wissen und Gewissen kontrolliert. Weder Autor noch Herausgeber können jedoch für Schäden haftbar gemacht werden, die in Zusammenhang mit der Verwendung dieser Bedienungsanleitung stehen.

Sonstige, in diesem Dokument aufgeführte Produkt-, Marken- und Unternehmensbezeichnungen können die Warenzeichen ihrer jeweiligen Eigentümer sein. Die Einhaltung sämtlicher anwendbarer Urheberrechtsgesetze liegt in der Verantwortung des Anwenders dieses Dokuments.

 **WARNUNG**

Vorsicht

Bitte beachten Sie folgende grundlegenden Hinweise, um sich oder andere nicht zu gefährden und Schäden an externen Geräten zu vermeiden.

 **HINWEIS**

Warnhinweise

Bauen Sie das Instrument nicht auseinander und nehmen Sie keine Modifikationen daran vor. Dies könnte Verletzungen durch Stromschlag zur Folge haben. Betrauen Sie eine Fachwerkstatt mit eventuell nötigen Service- und Wartungsarbeiten oder wenden Sie sich an Ihren Händler.

Wenn Sie feststellen, dass das Stromkabel deutliche Gebrauchsspuren aufweist, das Gerät Fehlfunktionen aufweist, verbrannt riecht oder raucht, ziehen Sie umgehend den Stecker aus der Steckdose und beauftragen Sie einen Techniker mit der Reparatur.

Bevor Sie das Instrument reinigen, sollten Sie es vom Strom trennen.

Stellen Sie das Instrument stets auf eine ebene, stabile Oberfläche, um einen sicheren Stand zu gewährleisten.

Benutzen Sie das Instrument nicht in feuchter oder nasser Umgebung.

Stellen Sie keine Gefäße darauf, die mit Flüssigkeiten gefüllt sind, wie z.B. Vasen, Gläser oder Flaschen.

Legen Sie keine kleinen Gegenstände darauf, die hineinrutschen könnten, wie z.B. Haarnadeln, Nähnadeln oder Münzen.

Stellen Sie keine brennenden Kerzen auf das Instrument.

 **HINWEIS**

Vorsichtsmaßnahmen

Um Schäden am Instrument zu vermeiden, stellen Sie es nicht an Plätze mit hohen Temperaturen oder viel Staub, stellen Sie es nicht direkt neben eine Klimaanlage und vermeiden Sie direkte Sonneneinstrahlung.

Stellen Sie das Instrument nicht in die Nähe von anderen elektrischen Geräten, um Interferenzen zu vermeiden.

Wenden Sie im Umgang mit dem Instrument keinerlei Gewalt an und stellen Sie keine schweren Gegenstände auf das Gerät.

Trennen Sie das Instrument vom Strom, wenn Sie es längere Zeit nicht benutzen. Um das Gerät vom Strom zu trennen, ziehen Sie bitte am Stecker, nicht am Kabel. Gehen Sie bitte vorsichtig mit dem Stromkabel um. Es sollte nicht in der Nähe von Heizkörpern liegen, Sie sollten keine schweren Gegenstände daraufstellen und es so verlegen, dass keine Personen darauf treten oder darüber fallen könnten.

Bitte beachten Sie, dass dauernde hohe Lautstärke Ihr Gehör dauerhaft schädigen kann.

Passen Sie daher die Lautstärke sorgfältig an.

Reinigen Sie das Instrument nur mit einem weichen, trockenen Tuch (bei stärkeren Verschmutzungen ggfls. auch leicht angefeuchtetes Tuch). Verwenden Sie zur Reinigung keine chemischen Reinigungsmittel (keine Verdünnungsmittel, Lösemittel, Alkohol) und keine imprägnierten Reinigungstücher.

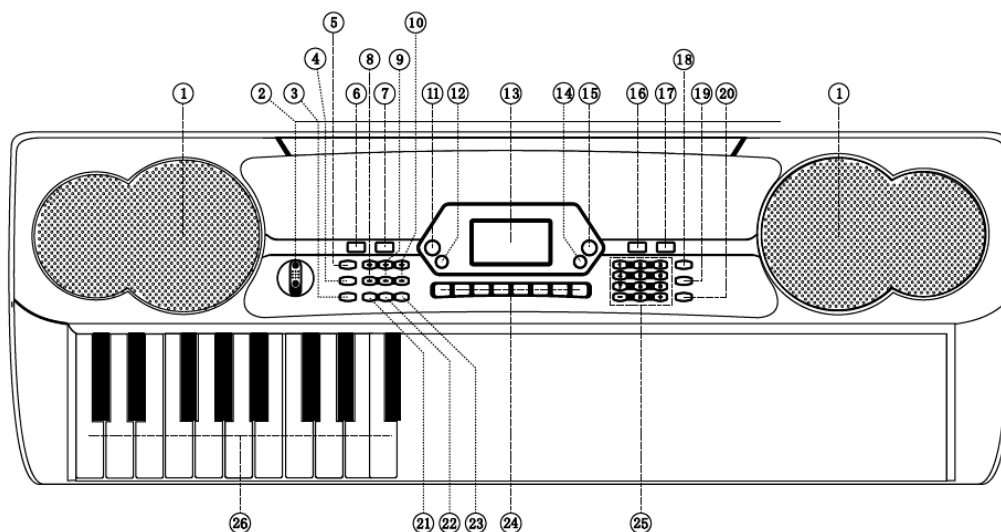
 **WARNUNG**

Netzteil

Bitte schließen Sie das mitgelieferte Netzteil an eine Steckdose mit der richtigen Spannung an. Schließen Sie es nicht an andere Netzspannungen an als die, für welche das Instrument vorgesehen ist. Ziehen Sie den Netzstecker, falls Sie das Produkt für längere Zeit nicht benutzen oder wenn es zu einem Gewitter kommt.

Diese Bedienungsanleitung ist urheberrechtlich geschützt. Die Vervielfältigung dieser Bedienungsanleitung, auch auszugsweise, ist nur mit Genehmigung der Musikhaus Kirstein GmbH gestattet. Gleiches gilt für die Vervielfältigung oder das Kopieren von Bildern, auch in geänderter Form.

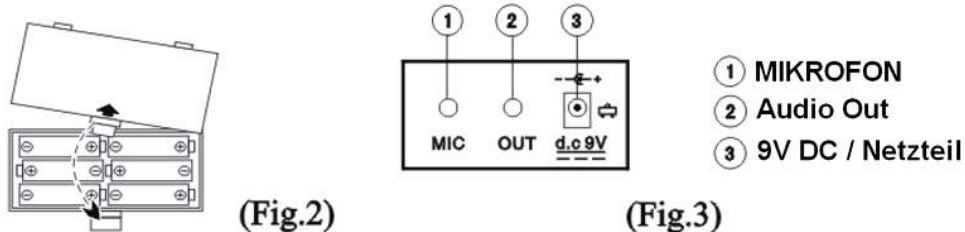
Bedienelemente und Funktionen



- | | |
|---------------------------|------------------------------------|
| 1 – Lautsprecher | 14 – Split |
| 2 – Ein/Aus Schalter | 15 – Demo Song |
| 3 – Start/Stop | 16 – Instrument / Klangfarbe |
| 4 – Sync Taste | 17 – Rhythm |
| 5 – Fill In Taster | 18 – Prog |
| 6 – Sustain | 19 – Record (Aufnahme) |
| 7 – Vibrato | 20 – Play |
| 8 – Gesamtlautstärke | 21 – One-Key |
| 9 – Lautstärke Begleitung | 22 – Follow |
| 10 – Tempo | 23 – Ensemble |
| 11 – Single | 24 – Percussion / Schlaginstrument |
| 12 – Fingered | 25 – Nummer. Tastenfeld |
| 13 – LCD Display | 26 – Begleittasten |

Vorbereitungen

Wenn Sie das Keyboard ohne Netzadapter betreiben wollen (z.B. mobil) legen Sie die Batterien gemäß Fig. (2) in das Batteriefach ein. Achten Sie dabei auf richtige Polung der Batterien.



Wenn Sie das Keyboard mit Netzadapter betreiben wollen, schließen Sie den Adapter an die DC Buchse Fig. (3) Anschluss 3 an. Bei Bedarf schließen Sie ein Mikrofon (dynamisch) an Buchse 1 an, wenn Sie das Keyboard über einen Verstärker oder Mischpult betreiben wollen, schließen Sie ein Audiokabel an Buchse 2 an.

Wenn Sie alle Verbindungen gemacht haben können Sie das Keyboard einschalten. Wenn Sie für länger als 3min keine Taste drücken geht das Keyboard in den Standby Mode, um Strom zu sparen. Wenn Sie wieder eine Taste drücken, schaltet das Gerät sich wieder ein.

Bedienung

Gesamtlautstärke (Volume) / Lautstärke der Begleitung

Nach dem Einschalten können Sie mit den Tasten (8) Lautstärke (+) und (-) die Lautstärke in Stufen einstellen. Lautstärkeneinstellung für die Begleitfunktion (Accomp.) erfolgt mit den Tasten (9). Wenn Sie jeweils (+) und (-) gleichzeitig drücken wird die Lautstärke auf den Wert nach dem Einschalten zurückgestellt.

Demosongs und Schlaginstrumente

Sie können 24 verschiedene Demosongs aufrufen. Mit der Taste „Demo Song“ (15) gestartet, werden alle Songs hintereinander gespielt. Durch den zweiten Tastendruck oder die (+/-) Tasten wählen Sie den nächsten bzw. vorherigen Song. Stoppen Sie die Wiedergabe mit der Taste „Start/Stop“ (3).

Auswahl des Keyboard Instruments (Klangfarbe)

Nach dem Einschalten ist das Keyboard auf „Piano“ eingestellt, sie können das Keyboard auf 255 verschiedene Instrumente (Klangfarben) einstellen: Drücken Sie die Taste Instrument/Klangfarbe (16) und wählen sie anschließend mit den (+/-) Tasten oder mit den numerischen Tasten ein Instrument gemäß Aufdruck aus.

Auswahl eines Klangeffekts

Mit den Tasten „Sustain“ (6) oder „Vibrato“ (7) aktivieren Sie den jeweiligen Soundeffekt. Erneutes Drücken schaltet den Effekt wieder aus.

Auswahl des Schlaginstruments der Rhythmusbegleitung

Sie können 8 verschiedene Schlaginstrumente einstellen: Drücken Sie hierzu eine der Tasten „Percussion/Schlaginstrument“ (24).

Rhythmusbegleitung

Sie können zwischen 255 verschiedenen Rhythmen wählen: Drücken Sie die Rhythmus Taste (17) und wählen Sie mit den (+/-) Tasten oder mit den numerischen Tasten einen Rhythmus aus. Mit der Taste Start/Stop (3) starten Sie den Begleitrhythmus oder halten ihn an.

Mit der „Sync“ Taste (4) aktivieren sie, dass die Begleittasten (1-19 der Tastatur) zum Rhythmus der Begleitung synchronisiert wird. D.h. bei Tastendruck der Begleitakkord im Takttempo erklingt.

Drücken Sie auf die Taste „Fill In“ (5) und es werden 1-2 Takte Rhythmusvariation eingefügt Mit den Tasten (10) Tempo (+/-) verändern Sie das Tempo der Rhythmusbegleitung.

Programmierung

Nach Drücken der Taste „Prog“ (18) können Sie einfache Rhythmusgruppen selbst hinterlegen, diese werden im Speicher hinterlegt. Mit der Taste „Play“ (20) starten sie die Wiedergabe.

Record/Playback

Drücken Sie die Taste „Record“ (19) und nehmen Sie bis zu 52 Tastendrucke hintereinander auf. Mit Taste „Play“ (20) starten sie die Wiedergabe.

Bass Akkordbegleitung

Mit den Tasten „Single“ (11) oder „Fingered“ (12) aktivieren Sie die Bassbegleitung der Begleittasten (1-19) auf der Tastatur. Im „Single“ Mode drücken Sie eine Taste für jeden Akkord, im „Fingered“ Mode spielen Sie mehrere Tasten zu einem Akkord. Ist zusätzlich die Rhythmus Funktion durch Drücken der Taste (17) aktiviert, wird die automatische Akkordbegleitung ausgeführt. Durch erneutes Drücken der Taste „Single“ bzw. „Fingered“ deaktivieren Sie diese Funktion.

Lernfunktionen „One Key“ und „Ensemble“

Spielen Sie einen Demo Song ab und nach Drücken der Taste „One Key“ (21) oder „Follow“ (22) können Sie den Song Note für Note nachspielen. In der Einstellung „One Key“ geht der Song weiter, selbst wenn sie eine falsche Note spielen. Ist der Song zu Ende wird der nächste Demo Song abgespielt. Die „One Key“/ „Follow“ Lernfunktion wird durch erneutes Drücken der Taste (21) bzw. (22) beendet. Spielen Sie einen Demo Song ab und nach Drücken der Taste „Ensemble“ (23) spielt die Begleitautomatik selbstständig und Sie können die Hauptmelodie dazu spielen. Wenn Sie innerhalb 8 Schlägen keine Taste auf der Keyboard Tastatur drücken, spielt das Keyboard die Hauptmelodie. Ist der Song zu Ende wird der nächste Demo Song abgespielt. Die „Ensemble“ Lernfunktion wird durch erneutes Drücken der Taste (23) beendet. Sie können auch zuerst die gewünschte Lernfunktion aktivieren und danach den Demo Song starten.

Split

Drücken Sie die Taste „Split“ (14) um die Tastatur in zwei Hälften zu teilen. Die 24 linken Tasten der Klaviatur erklingen nun eine Oktave höher und die restlichen Tasten auf der rechten Seite eine Oktave tiefer. Somit können Sie nun zwei Keyboardhälften in gleicher Tonlage parallel nutzen. Nach aktivieren der Split Funktion können Sie bei Bedarf die Klangfarbe des rechten Klaviaturbereichs ändern. Deaktivieren Sie die Split Funktion durch erneutes Drücken der Taste „Split“.

WEEE-Erklärung (Waste of Electrical and Electronic Equipment)

Ihr Produkt wurde unter Verwendung hochwertiger Materialien und Komponenten entwickelt und hergestellt, die recycelbar und wiederverwendbar sind. Dieses Symbol bedeutet, dass elektrische und elektronische Geräte am Ende ihrer Lebensdauer vom Hausmüll getrennt entsorgt werden müssen.

Bitte entsorgen Sie dieses Gerät bei Ihrer örtlichen kommunalen Sammelstelle oder im Recycling-Center.

Bitte helfen Sie mit, die Umwelt zu schützen, in der wir alle leben.

Alle technischen Daten und Erscheinungsbilder können ohne vorherige Ankündigung geändert werden. Alle Angaben waren zum Zeitpunkt der Drucklegung korrekt. Die Musikhaus Kirstein GmbH übernimmt keine Gewähr für die Richtigkeit oder Vollständigkeit der in diesem Handbuch enthaltenen Beschreibungen, Fotos oder Aussagen. Gedruckte Farben und Spezifikationen können geringfügig vom Produkt abweichen. Produkte der Musikhaus Kirstein GmbH werden nur über autorisierte Händler vertrieben. Distributoren und Händler sind keine Vertreter der Musikhaus Kirstein GmbH und nicht befugt, die Musikhaus Kirstein GmbH in irgendeiner Weise, sei es ausdrücklich oder durch schlüssiges Handeln, rechtlich zu binden.

 **KIRSTEIN.de**

Musikhaus Kirstein GmbH

Bernbeurener Str. 11

86956 Schongau – Germany

Telefon: 0049-8861-909494-0

Fax: 0049-8861-909494-19





McGrey BK-5410 Beginner Keyboard



User manual

Version: 04/2023

Thank you for choosing this product.

To ensure that you are fully satisfied with this product, read carefully and understand these operating instructions before using this instrument. Keep these operating instructions in a safe place. The operating instructions must be passed on to all subsequent users.



Observe the operating instructions!



The signal word **WARNING** is used to indicate hazards that can lead to serious injuries if no precautionary measures are taken.



The signal word **NOTE** indicates general precautions that should be observed when handling the product.



Images and screen representations in these operating instructions may differ slightly from the appearance of the actual product, as long as this does not have a negative impact on the technical characteristics and safety of the product.



All person-related formulations in these operating instructions are to be regarded as gender-neutral.

These operating instructions apply to responsible persons and users who have been supervised or instructed in the operation of the device by a person responsible for their safety and who have demonstrated their ability to handle the device.



Children should be supervised to ensure that they do not use this device as a toy. Never allow children to play with the packaging material unsupervised.



Risk of damage to property! We are not liable for accidents that occur as a result of non-compliance with the safety instructions or incorrect handling.

All information in this operating manual has been checked to the best of our knowledge and belief. However, neither the author nor the publisher can be held liable for any damage related to the use of these operating instructions.

Other product, brand and company names mentioned in this document may be the trademarks of their respective owners. Compliance with all applicable copyright laws is the responsibility of the user of this document.

 **WARNING**

Caution

Please observe the following basic instructions to avoid endangering yourself or others and to prevent damage to external devices.

 **NOTE**

Warnings

Do not disassemble or make any modifications to the instrument. This could result in injury from electric shock. Entrust a specialist workshop with any necessary service and maintenance work or contact your dealer.

If you notice that the power cord shows obvious signs of use, the unit malfunctions, smells burnt, or smokes, unplug the unit immediately and have a technician repair it.


Before cleaning the instrument, disconnect it from the power supply.

Always place the instrument on a level, stable surface to ensure safe standing.

Do not use the instrument in a damp or wet environment.

Do not place vessels on it that are filled with liquids, such as vases, Jars or bottles.

Do not place small objects on it that could slide in, such as. Hairpins, sewing needles or coins.

 **NOTE**

Precautions

To avoid damage to the instrument, do not place it in places with high temperatures or a lot of dust, do not place it directly next to an air conditioner, and avoid direct sunlight.

Do not place the instrument near other electrical equipment to avoid interference.

Do not use any force when handling the instrument and do not place any heavy objects on the instrument.

Disconnect the instrument from the power supply if you are not going to use it for a long time. To disconnect the instrument from the power, please pull the plug, not the cable.

Please handle the power cable with care. It should not be placed near radiators, you should not place heavy objects on it, and you should lay it in such a way that no person could step on it or fall over it.

Please note that continuous high volume can permanently damage your hearing. Therefore, adjust the volume carefully.

Only clean the instrument with a soft, dry cloth (if necessary, a slightly damp cloth can also be used for heavier soiling). Do not use any chemical cleaning agents (no thinners, solvents, alcohol) or impregnated cleaning cloths for cleaning.

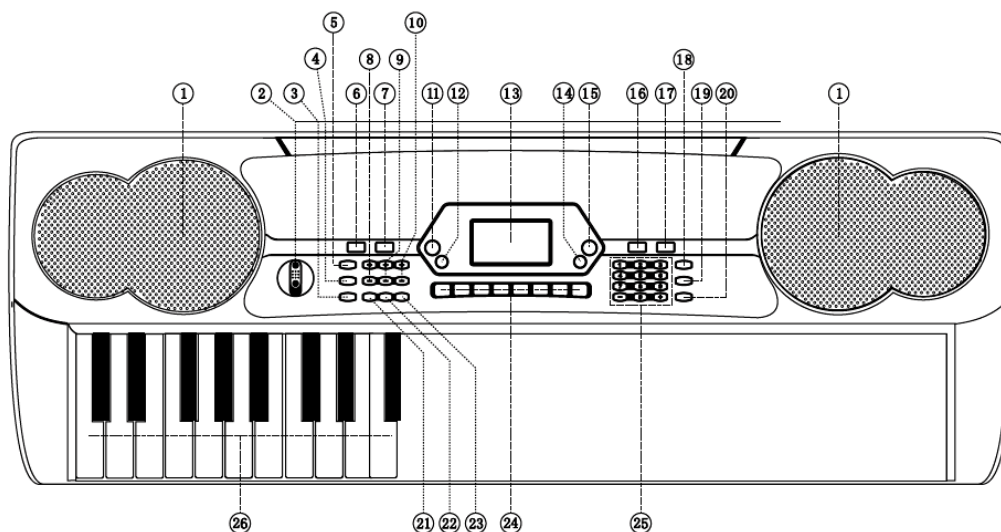
 **WARNING**

Power supply unit

Please connect the supplied power supply to a power outlet with the correct voltage. Do not connect it to other mains voltages than those for which the instrument is intended. Unplug this product from the wall outlet when unused for long periods of time or during lightning storms.

These operating instructions are protected by copyright. The reproduction of these operating instructions, even in part, is only permitted with the approval of Musikhaus KIRSTEIN GmbH. The same applies to the reproduction or copying of images, even in modified form.

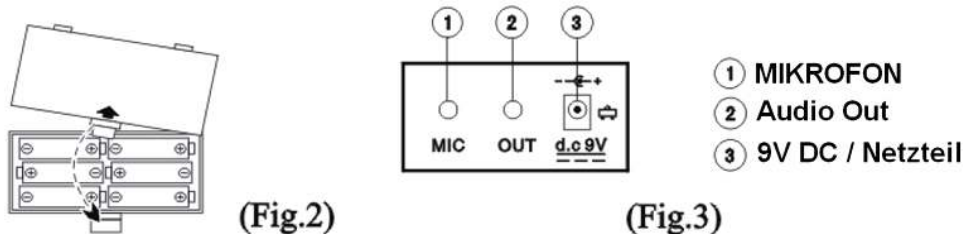
Controls and Funktion



- | | |
|--------------------------|--------------------------|
| 1 - Loudspeaker | 14 - Split |
| 2 - On/Off switch | 15 - Demo Song |
| 3 - Start/Stop | 16 - Instrument / timbre |
| 4 - Sync button | 17 - Rhythm |
| 5 - Fill In button | 18 - Prog |
| 6 - Sustain | 19 - Record |
| 7 - Vibrato | 20 - Play |
| 8 - Volume | 21 - One-Key |
| 9 - Volume accompaniment | 22 - Follow |
| 10 - Tempo | 23 - Ensemble |
| 11 - Single | 24 - Percussion |
| 12 - Fingered | 25 - Number Keypad |
| 13 - LCD display | 26 - Accompaniment keys |

Preparations

If you want to operate the keyboard without a mains adapter (e.g. mobile), insert the batteries into the battery compartment as shown in Fig. 2. Make sure that the polarity of the batteries is correct.



If you want to operate the keyboard with mains adapter, connect the adapter to DC jack Fig. (3) connector 3. If necessary, connect a microphone (dynamic) to socket 1, if you want to operate the keyboard via an amplifier or mixer, connect an audio cable to socket 2.

When you have made all the connections, you can turn on the keyboard. If you do not press any key for more than 3min, the keyboard will go into standby mode to save power. When you press a key again, the device switches on again.

Operation

Overall volume (Volume) / Volume of the accompaniment.

After switching on, you can adjust the volume in steps with the keys (8) Volume (+) and (-). Volume setting for the accompaniment function (Accomp.) is done with the keys (9). If you press (+) and (-) at the same time, the volume will be reset to the value after switching on.

Demo songs and percussion instruments

You can call up 24 different demo songs. Started with the "Demo Song" key (15), all songs are played one after the other. By pressing the second key or the (+/-) keys, you select the next or previous song. Stop the playback with the "Start/Stop" key (3).

Selection of the keyboard instrument (timbre)

After switching on, the keyboard is set to "Piano", you can set the keyboard to 255 different instruments (timbres): Press the Instrument/Timbre key (16), then use the (+/-) keys or the numeric keys to select an instrument according to the label.

Selecting a sound effect

Press the "Sustain" (6) or "Vibrato" (7) buttons to activate the respective sound effect. Pressing again switches the effect off again.

Selection of the percussion instrument of the rhythm accompaniment.

You can set 8 different percussion instruments: To do this, press one of the "Percussion/percussion instrument" keys (24).

Rhythm accompaniment

You can choose between 255 different rhythms: Press the Rhythm key (17) and select a rhythm with the (+/-) keys or with the numeric keys. Use the Start/Stop key (3) to start or stop the accompaniment rhythm.

With the "Sync" key (4) you activate that the accompaniment keys (1-19 of the keyboard) are synchronized to the rhythm of the accompaniment. I.e. when you press the key, the accompaniment chord will sound at the beat tempo.

Press the "Fill In" key (5) and 1-2 bars of rhythm variation will be inserted

Use the keys (10) Tempo (+/-) to change the tempo of the rhythm accompaniment.

Programming

After pressing the "Prog" key (18), you can store simple rhythm groups yourself; these are stored in the memory. With the key "Play" (20) you start the playback.

Record/Playback

Press the "Record" key (19) and record up to 52 keystrokes in succession. Press the "Play" key (20) to start playback.

Bass chord accompaniment

Use the "Single" (11) or "Fingered" (12) keys to activate bass accompaniment for the accompaniment keys (1-19) on the keyboard. In "Single" mode you press one key for each chord, in "Fingered" mode you play several keys to one chord. If the rhythm function is also activated by pressing the key (17), the automatic chord accompaniment is executed. By pressing the "Single" or "Fingered" key again, you deactivate this function.

Learning functions "One Key" and "Ensemble"

Play a demo song and after pressing the "One Key" (21) or "Follow" (22) button you can play the song note by note. In the "One Key" setting, the song continues even if you play a wrong note. When the song is finished, the next demo song will be played. The "One Key"/ "Follow" learning function is terminated by pressing the key (21) or (22) again. Play a demo song and after pressing the "Ensemble" key (23) the automatic accompaniment plays by itself and you can play the main melody to it. If you do not press any key on the keyboard within 8 beats, the keyboard will play the main melody. When the song is over, the next demo song will be played. The "Ensemble" learning function is terminated by pressing the key (23) again. You can also activate the desired learning function first and then start the demo song.

Split

Press the "Split" key (14) to divide the keyboard into two halves. The 24 keys on the left side of the keyboard now sound one octave higher and the remaining keys on the right side one octave lower. So, you can now use two keyboard halves in the same pitch in parallel. After activating the split function, you can change the timbre of the right keyboard section if necessary. Deactivate the split function by pressing the "Split" key again.

WEEE Declaration (Waste of Electrical and Electronic Equipment)

Your product has been designed and manufactured using high quality materials and components that can be recycled and reused. This symbol means that electrical and electronic equipment must be disposed of separately from household waste at the end of its life.

Please dispose of this device at your local municipal collection point or recycling center.

Please help protect the environment in which we all live.

All technical data and appearances are subject to change without notice. All information was correct at the time of printing. Musikhaus Kirstein GmbH does not warrant the accuracy or completeness of the descriptions, photographs or statements contained in this manual. Printed colors and specifications may vary slightly from the product. Products of Musikhaus Kirstein GmbH are sold only through authorized distributors. Distributors and dealers are not representatives of Musikhaus Kirstein GmbH and are not authorized to legally bind Musikhaus Kirstein GmbH in any way, whether expressly or by implication.

 **KIRSTEIN.de**

Musikhaus Kirstein GmbH

Bernbeurener Str. 11

86956 Schongau - Germany

Phone: 0049-8861-909494-0

Fax: 0049-8861-909494-19



Appendix

I. Timbre Table

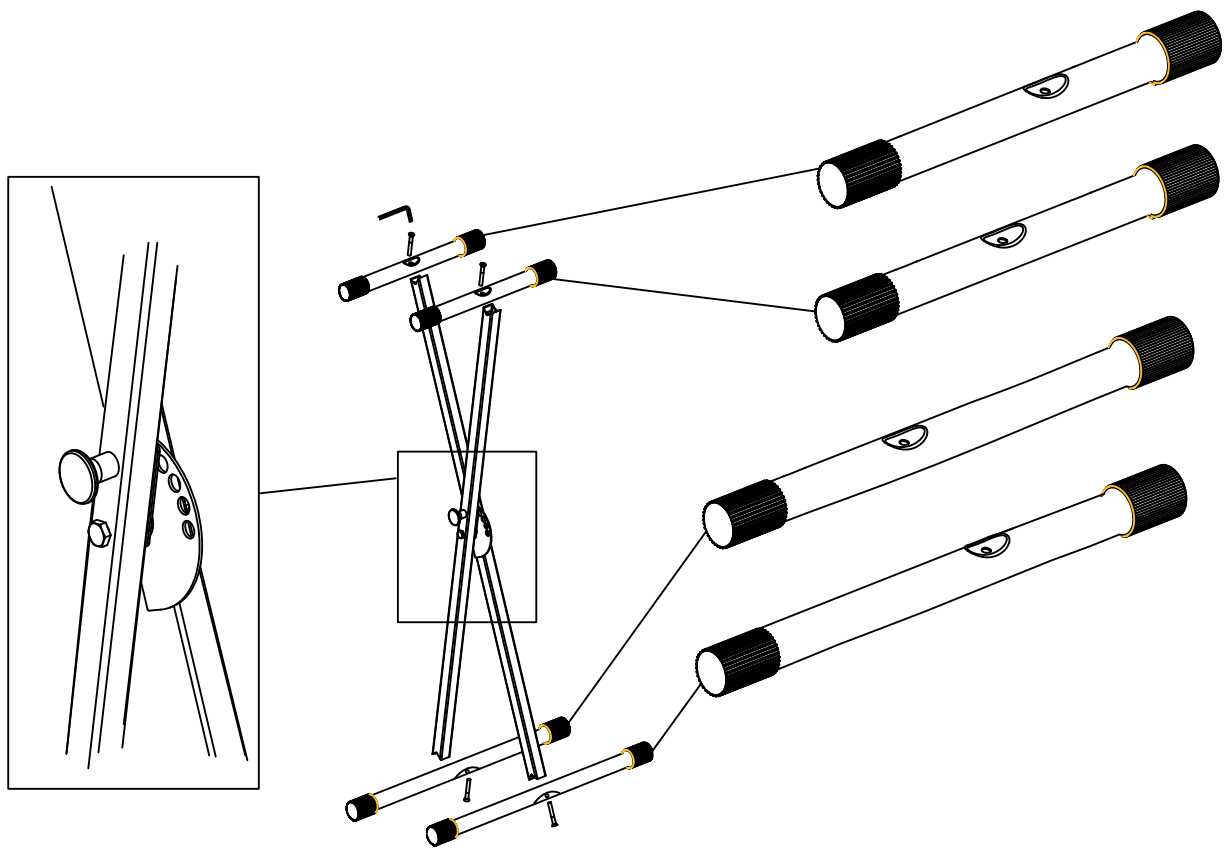
000-075	111 Lead Square 4	148 Acoustic Bass 6	184 Cello 4	221 Alto Sax 11
Refer to the unit panel	112 Vibrato Piano 4	149 Electric Bass 7	185 Long Harp 3	222 Clarinet 11
076 Synth Brass 4	113 Vibrato Music Box 4	150 Edge Violin 7	186 String Ensemble 7	223 Edge Square 5
077 Alto Sax 3	114 Vibraphone 4	151 Edge Viola 7	187 Trumpet 5	224 Acoustic Grand Piano 7
078 Clarinet 3	115 Edge Accordion 4	152 Edge Cello 8	188 Synth Brass 8	225 Music Box 6
079 Edge Square 3	116 Long Acoustic Bass 2	153 Long Harp 1	189 Alto Sax 9	226 Vibraphone 7
080 Long Piano 1	117 Long E-Bass 1	154 String Ensemble 5	190 Clarinet 9	227 Edge Accordion 8
081 Long Music Box 1	118 Violin 3	155 Edge Trumpet 6	191 Lead Square 8	228 Acoustic Bass 10
082 Long Vibraphone 1	119 Viola 3	156 Edge Synth Brass 4	192 Acoustic Grand Piano 6	229 Long E-Bass 4
083 Accordion 2	120 Edge Cello 6	157 Edge Sax 3	193 Music Box 5	230 Violin 7
084 Vibrato Acoustic Bass 2	121 Harp 7	158 Edge Clarinet 3	194 Vibraphone 6	231 Edge Viola 9
085 Vibrato E-Bass 1	122 Edge String 4	159 Edge Square 4	195 Edge Accordion 7	232 Edge Cello 9
086 Edge Violin 4	123 Edge Trumpet 4	160 Acoustic Grand Piano 5	196 Acoustic Bass 8	233 Harp 9
087 Edge Viola 4	124 Edge Synth Brass 2	161 Vibrato Music Box 6	197 Electric Bass 8	234 Edge String 6
088 Edge Cello 4	125 Alto Sax 6	162 Vibrato Vibraphone 5	198 Edge Violin 8	235 Edge Trumpet 9
089 Harp 5	126 Clarinet 6	163 Edge Accordion 6	199 Edge Viola 8	236 Synth Brass 10
090 String Ensemble 3	127 Lead Square 5	164 Acoustic Bass 7	200 Cello 5	237 Alto Sax 12
091 Trumpet 3	128 Acoustic Grand Piano 4	165 Long E-Bass 2	201 Long Harp 4	238 Clarinet 12
092 Synth Brass 5	129 Music Box 4	166 Violin 4	202 String Ensemble 8	239 Lead Square 10
093 Alto Sax 4	130 Vibraphone 5	167 Viola 4	203 Trumpet 6	240 Long Piano 5
094 Clarinet 4	131 Edge Accordion 5	168 Cello 3	204 Synth Brass 9	241 Long Music Box 4
095 Lead Square 3	132 Acoustic Bass 5	169 Long Harp 2	205 Alto Sax 10	242 Long Vibraphone 3
096 Vibrato Piano 3	133 Electric Bass 6	170 String Ensemble 6	206 Clarinet 10	243 Edge Accordion 9
097 Vibrato Music Box 3	134 Edge Violin 6	171 Edge Trumpet 7	207 Lead Square 9	244 Acoustic Bass 11
098 Vibrato Vibraphone 3	135 Edge Viola 6	172 Synth Brass 7	208 Long Piano 4	245 Electric Bass 9
099 Vibrato Accordion 2	136 Edge Cello 7	173 Alto Sax 8	209 Long Music Box 3	246 Edge Violin 9
100 Long Acoustic Bass 1	137 Harp 8	174 Clarinet 8	210 Long Vibraphone 2	247 Edge Viola 10
101 Vibrato E-Bass 2	138 Edge String 5	175 Lead Square 7	211 Accordion 3	248 Edge Cello 10
102 Edge Violin 5	139 Edge Trumpet 5	176 Long Piano 3	212 Acoustic Bass 9	249 Harp 10
103 Edge Viola 5	140 Edge Synth Brass 3	177 Long Music Box 2	213 Long E-Bass 3	250 Edge String 7
104 Edge Cello 5	141 Alto Sax 7	178 Vibrato Vibraphone 6	214 Violin 6	251 Edge Trumpet 10
105 Harp 6	142 Clarinet 7	179 Vibrato Accordion 4	215 Viola 6	252 Edge Synth Brass 6
106 String Ensemble 4	143 Lead Square 6	180 Vibrato Acoustic Bass 3	216 Cello 6	253 Edge Sax 4
107 Trumpet 4	144 Long Piano 2	181 Vibrato E-Bass 3	217 Long Harp 5	254 Edge Clarinet 4
108 Synth Brass 6	145 Vibrato Music Box 5	182 Violin 5	218 String Ensemble 9	
109 Alto Sax 5	146 Vibrato Vibraphone 4	183 Viola 5	219 Edge Trumpet 8	
110 Clarinet 5	147 Vibrato Accordion 3		220 Edge Synth Brass 5	

II. Rhythm Table

000-084	118 Cumbia 2	152 Modern R&B 2	187 Christon	222 Fusion 3
Refer to the unit panel	119 Funky Disco	153 Pasodoble 2	188 Detroit	223 Electro Pop 3
085 Piano Ballad 1	120 Latin Beat	154 Samba 3	189 Dance Pop	224 Tijuana Beat 2
086 R&B Ballad 1	121 Ober Polka 2	155 Samba 4	190 Espag Nol	225 Tarantella 3
087 Rock Ballad 1	122 Unplugged 2	156 Schlager Rock 3	191 Fast Gospel	226 Schlager Alp 2
088 Reggae 1	123 Saturday Night 2	157 Schlager Alp 1	192 Ground Beat	227 Schlager Rock 4
089 Slow & Easy 1	124 Pop Ballad 2	158 Tarantella 2	193 Guad Dance	228 Samba 5
090 Swing Waltz	125 Blue Grass 4	159 Tijuana Beat 1	194 Modern Cha Cha	229 Samba 6
091 Pub Piano 1	126 Blue Grass 5	160 Electro Pop 2	195 Merengue	230 Pasodoble 3
092 Jazz Big Band 1	127 Blue Grass 6	161 Fusion 2	196 Pasodobl	231 Modern R&B 3
093 Jazz Club 1	128 Slow Soul 2	162 Hip Beat 1	197 Rave	232 Modern Country Pop 3
094 Jazz Waltz 1	129 Bright Pop 1	163 Limbo Rock 2	198 Sy Boogie	233 Medium Jazz 3
095 Jazz Waltz 2	130 Club Latin 2	164 Acoustic Ballad 2	199 Seville	234 Love Song 3
096 Jazz Rock 1	131 Disco Chocolate 2	165 Piano Ballad 2	200 Big Band Ballad 2	235 Jive 3
097 Salsa 1	132 Disco Fox 2	166 R&B Ballad 2	201 68 Beat Ballad 2	236 Hully Gully 3
098 Analog Ballad 1	133 Disco Funk 2	167 Rock Ballad 2	202 16 Beat Ballad 2	237 Hard Rock 3
099 Show Tune 1	134 Disco Hands 2	168 Reggae 2	203 68 Beat Blues 2	238 Country Ballad 3
100 China Style	135 Disco Latin 2	169 Slow & Easy 2	204 Show Tune 3	239 8 Beat Modern 3
101 Slow Rock 4	136 Disco Party 2	170 Swing Beat 1	205 Analog Ballad 3	240 Rumba 3
102 Slow Rock 5	137 Disco Samba 2	171 Pub Piano 2	206 Salsa 3	241 Club Dance 3
103 Slow Beat	138 Dixie Jazz 2	172 Jazz Big Band 2	207 Jazz Rock 3	242 USA March 3
104 70's Soul 2	139 Pop New Age 2	173 Jazz Club 2	208 Jazz Beat 4	243 UK Pop 4
105 Straight Rock 2	140 UK Pop 3	174 Jazz Beat 1	209 Jazz Beat 3	244 Pop New Age 3
106 Techno 3	141 USA March 2	175 Jazz Beat 2	210 Jazz Club 3	245 Dixie Jazz 3
107 Mambo 3	142 Club Dance 2	176 Jazz Rock 2	211 Jazz Big Band 3	246 Disco Samba 3
108 Country 3	143 Rumba 2	177 Salsa 2	212 Pub Piano 3	247 Disco Party 3
109 8 Beat Adria 2	144 8 Beat Modern 2	178 Analog Ballad 2	213 Swing Beat 2	248 Disco Latin 3
110 Big Band Shuffle 2	145 Country Ballad 2	179 Show Tune 2	214 Slow & Easy 3	249 Disco Hands 3
111 Big Band Middle 3	146 Hard Rock 2	180 68 Beat Blues 1	215 Reggae 3	250 Disco Funk 3
112 Big Band Middle 4	147 Hully Gully 2	181 16 Beat Ballad 1	216 Rock Ballad 3	251 Disco Fox 3
113 Big Band Fast 1	148 Jive 2	182 68 Beat Ballad 1	217 R&B Ballad 3	252 Disco Chocolate 3
114 Big Band Fast 2	149 Love Song 2	183 Big Band Ballad 1	218 Piano Ballad 3	253 Club Latin 3
115 Bolero 2	150 Medium Jazz 2	184 West Shuffle	219 Acoustic Ballad 3	254 Bright Pop 2
116 Cat Groove 2	151 Modern Country Pop 2	185 Calypso	220 Limbo Rock 3	
117 Classic Piano 2		186 Casa	221 Hip Beat 2	



X-Keyboardständer einstrebig



 **KIRSTEIN.de**
We love music!

Musikhaus Kirstein GmbH
Bernbeurener Str. 11
86956 Schongau
www.kirstein.de

Art. 00009812 /00062730
Version 10/2019